

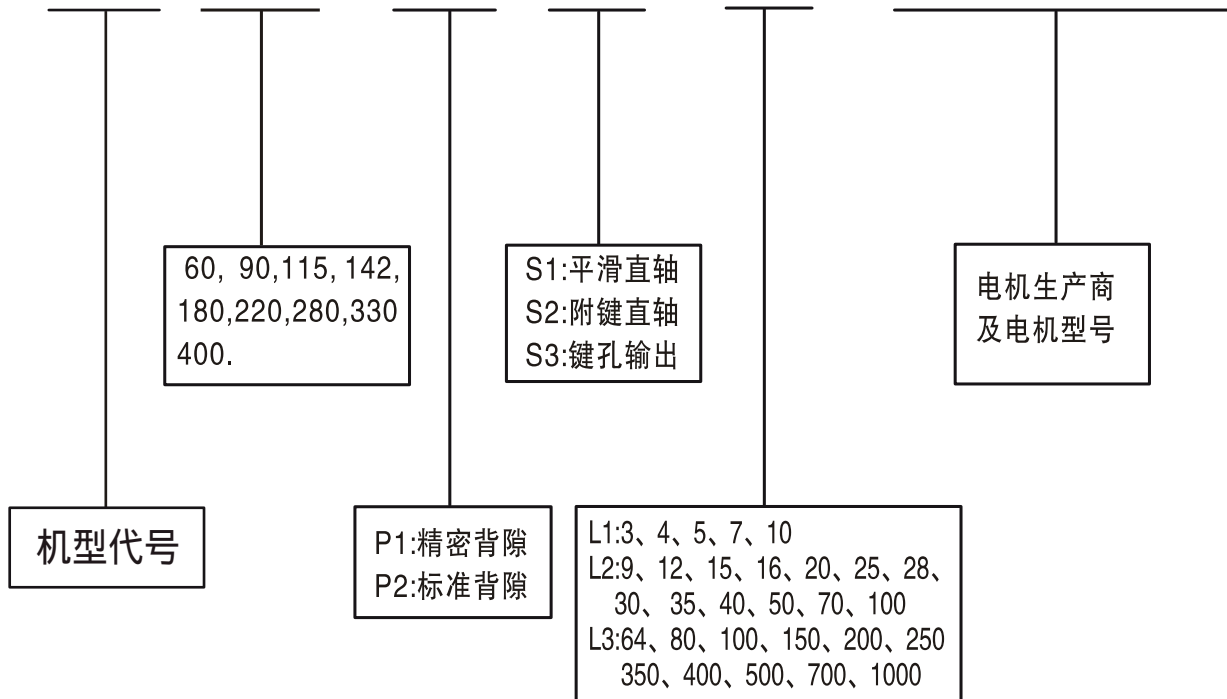


## US 系列行星减速机

精准 强劲 安静

# 订货型号表示：

## US 115-P2-S1-20/ 电机代号



例:US115-P2-S1-20/施耐德BCH1304N11A

减速机工况应用选择表						
Tc2=Tr2Xfs≤T2n						
使用系数(fs)						
负载类型	每小时启动次数 Z	每日运行时间(h)				
		h≤4	4≤h≤8	8≤h≤12	12≤h≤16	16≤h≤24
均匀平稳负载	Z≤10	0.9	1.0	1.1	1.4	1.8
	10≤Z≤30	1.0	1.2	1.3	1.6	2.0
	30≤Z≤100	1.2	1.4	1.5	1.8	2.2
中等冲击负载	Z≤10	1.2	1.4	1.5	1.8	2.2
	10≤Z≤30	1.4	1.6	1.65	2.0	2.5
	30≤Z≤100	1.6	1.8	2.0	2.2	2.8
冲击重载	Z≤10	1.6	1.8	2.0	2.2	2.8
	10≤Z≤30	1.8	2.0	2.2	2.4	3.0
	30≤Z≤100	2.0	2.3	2.5	2.7	3.3

注：输出惯性大时,请加大一个型号选用；连续运转时工作寿命将降低一半。

## US系列精密行星减速机

**产品特点：**回程间隙小、钢性好、承载能力强、转动比范围广、效率高、寿命长、噪音小、体积小、安装方便、外形美观……

**安装方式：**方形立式法兰输出，任意安装。

**输入种类：**交流伺服马达、直流伺服马达、步进马达。

**型号分为：**US60、US90、US115、US142、US180、US220、US280、US340、US400。

**传动比分类：**

一级速比：3, 4, 5, 7, 10

回程间隙：4-12arcmin

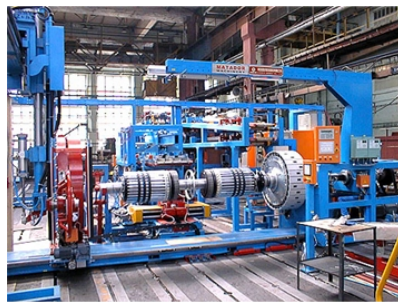
二级速比：9, 12, 15, 16, 20, 25, 28, 35, 40, 50, 70, 100;

回程间隙：6-18arcmin

三级速比：60, 64, 80, 100, 125, 160, 200, 250,  
280, 350, 400, 500, 700, 1000

回程间隙：7-24arcmin

**应用领域：**精密机床、军工设备、冶金设备、风力发电设备，化工设备、太阳能、工业机器人、输送设备、工程机械、纺织设备、橡塑设备，食品机械、日用品机械、平面玻璃生产线、包装设备、印刷设备汽车生产线等高精度场合的应用。



选用优秀的齿轮箱，让您的成套设备达到国际先进水平。

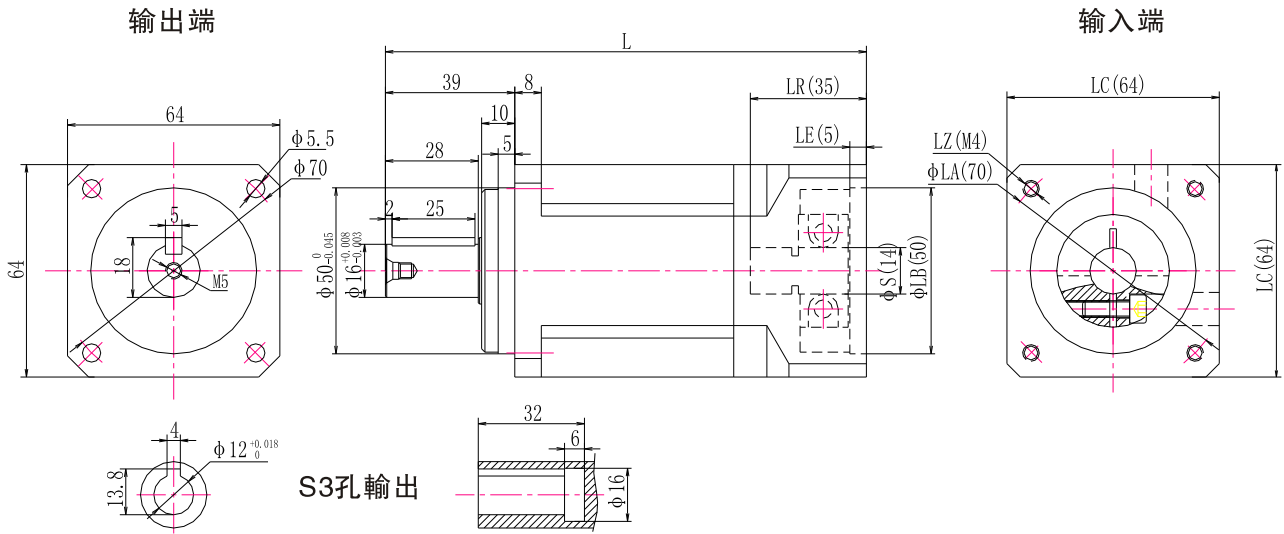
### 减速机性能参数

规格	单位	段数	速比	US60	US90	US115	US142	US180	US220	US280	US340	US400		
额定输出扭矩 T <sub>2N</sub>	Nm	L1	3	27.8	135	245	490	1320	1820	4230	8200	12500		
			4	46.32	162	320	650	1650	2420	5620	9800	18800		
			5	46.32	162	320	650	1650	2420	5620	8500	12200		
			7	38.9	130	232	520	1250	1830	3520	5000	7600		
			10	18.5	72	165	320	820	1150	1820	3500	5000		
		L2	9	27.8	115	245	490	1320	1820	4230	8200	12500		
			15	27.8	162	245	490	1320	1820	4230	8500	18800		
			20	46.32	162	320	650	1650	2420	5620	9800	18800		
			25	46.32	162	320	650	1650	2420	5620	8500	12200		
			30	46.32	162	320	490	1320	1820	4230	8200	12500		
			35	46.32	162	320	650	1650	2420	5620	8500	12200		
			40	46.32	162	320	650	1650	2420	5620	9800	18800		
			50	46.32	162	320	650	1650	2420	5620	8500	12200		
			70	38.9	130	232	520	1250	1830	3520	5000	7600		
			100	18.5	72	165	320	820	1150	1820	3500	5000		
		L3	64	46.32	162	320	650	1650	2420	5620	9800	18800		
			80	46.32	162	320	650	1650	2420	5620	9800	18800		
			100	46.32	162	320	650	1650	2420	5620	9800	18800		
			150	46.32	162	320	650	1650	2420	5620	8500	12200		
			200	46.32	162	320	650	1650	2420	5620	9800	18800		
			250	46.32	162	320	650	1650	2420	5620	8500	12200		
			350	46.32	162	320	650	1650	2420	5620	8500	12200		
			400	46.32	162	320	650	1650	2420	5620	9800	18800		
		500	46.32	162	320	650	1650	2420	5620	8500	12200			
		700	38.9	130	232	520	1250	1830	3520	5000	7600			
		1000	18.5	72	165	320	820	1150	1820	3500	5000			
		最大输出扭矩T <sub>2B</sub>	Nm	L1 L2 L3	3-1000	2.0倍额定输出扭矩								
		额定输入转数n <sub>1N</sub>	rpm	L1 L2 L3	3-1000	4000	3500	3500	3000	3000	2500	2000	1500	1500
最大输入转数n <sub>1B</sub>	rpm	L1 L2 L3	3-1000	8000	7000	7000	5000	5000	4000	3000	2000	2000		
精密背隙P <sub>1</sub>	arcmin	L1	3-10	≤4	≤4	≤4	≤4	≤4	≤4	≤8	≤8	≤8		
		L2	9-100	≤6	≤6	≤6	≤6	≤6	≤6	≤12	≤12	≤12		
		L3	64-1000	≤7	≤7	≤7	≤7	≤7	≤7	≤16	≤16	≤16		
标准背隙P <sub>2</sub>	arcmin	L1	3-10	≤6	≤6	≤6	≤6	≤6	≤6	≤12	≤12	≤12		
		L2	9-100	≤8	≤8	≤8	≤8	≤8	≤8	≤18	≤18	≤18		
		L3	64-1000	≤10	≤10	≤10	≤10	≤10	≤10	≤24	≤24	≤24		
容许径向力F <sub>1</sub>	N	L1 L2 L3	3-1000	1550	3250	6700	9400	14500	50000	60000	70000	90000		
容许轴向力F <sub>2</sub>	N	L1 L2 L3	3-1000	775	1625	3350	4700	7250	25000	30000	95000	125000		
使用寿命	h	L1 L2 L3	3-1000	20000										
效率η	%	L1	3-10	97%	97%	97%	97%	97%	97%	97%	97%	97%		
		L2	9-100	94%	94%	94%	94%	94%	94%	94%	94%	94%		
		L3	64-1000	91%	91%	91%	91%	91%	91%	91%	91%	91%		
重量	kg	L1	3-10	1.3	3.6	7.5	16.0	28.0	48.0	110	160.0	250.0		
		L2	9-100	1.5	4.2	9.5	20.0	32.0	60.0	135	190.0	340.0		
		L3	64-1000	1.8	4.8	11.5	24.0	36.0	72.0	150	225.0	420.0		
噪音	dB	L1 L2 L3	3-1000	≤58	≤60	≤65	≤70	≤70	≤75	≤75	≤75	≤75		
使用温度	℃	L1 L2 L3	3-1000	-20℃~+90℃										

### 减速机转动惯量:

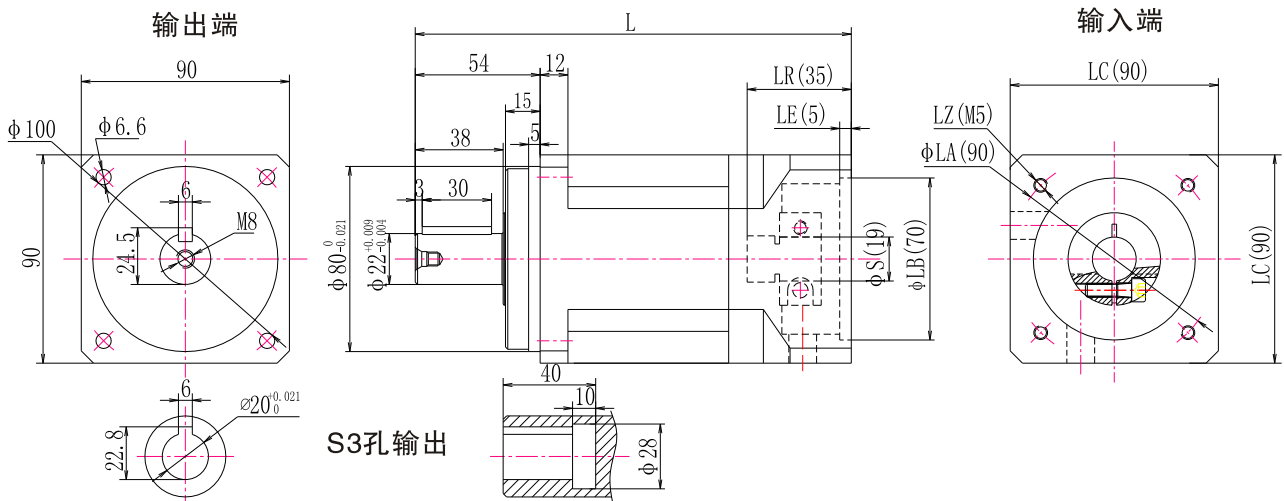
规格	单位	段数	速比	US60	US90	US115	US142	US180	US220	US280	US340	US400
转动惯量J	kg.cm <sup>2</sup>	L1	3/4/5	0.18	0.75	2.85	12.4	15.3	34.8	44.9	80	255
			7-10	0.12	0.45	1.95	8.1	14.8	28.6	39.2	79	245
		L2	9-50	0.15	0.52	2.15	7.6	15.2	32.2	41.8	75	240
			70-100	0.072	0.38	1.85	6.9	14.6	26.7	32.6	72	230
		L3	64-350	0.07	0.36	2.05	6.3	14.2	18.3	28.1	68	220
			400-1000	0.065	0.29	1.65	4.3	12.6	13.7	22.5	62	210

## US60外形图



配对电机	LA	LZ	S	LR	LB	LE	LC	L1(一级传动)	L2(二级传动)	L3(三级传动)
200W	70	4-M4	φ 11(F7)	35	φ 50(H7)	5	64	126	145	164
400W	70	4-M4	φ 14(F7)	35	φ 50(H7)	5	64	126	145	164

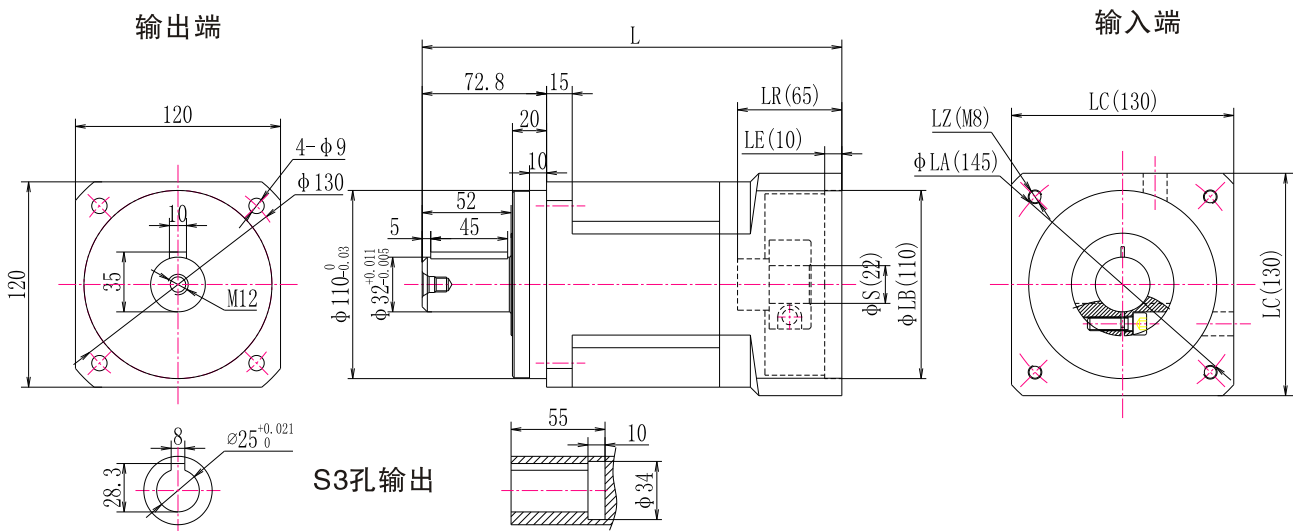
## US90外形图



配对电机	LA	LZ	S	LR	LB	LE	LC	L1(一级传动)	L2(二级传动)	L3(三级传动)
400W	70	4-M4	14F7	35	50(H7)	5	90	165	188	211
750W	90	4-M5	19F7	35	70(H7)	5	90	165	188	211
1000W	115	4-M8	19F7	55	95(H7)	5	130	185	208	231

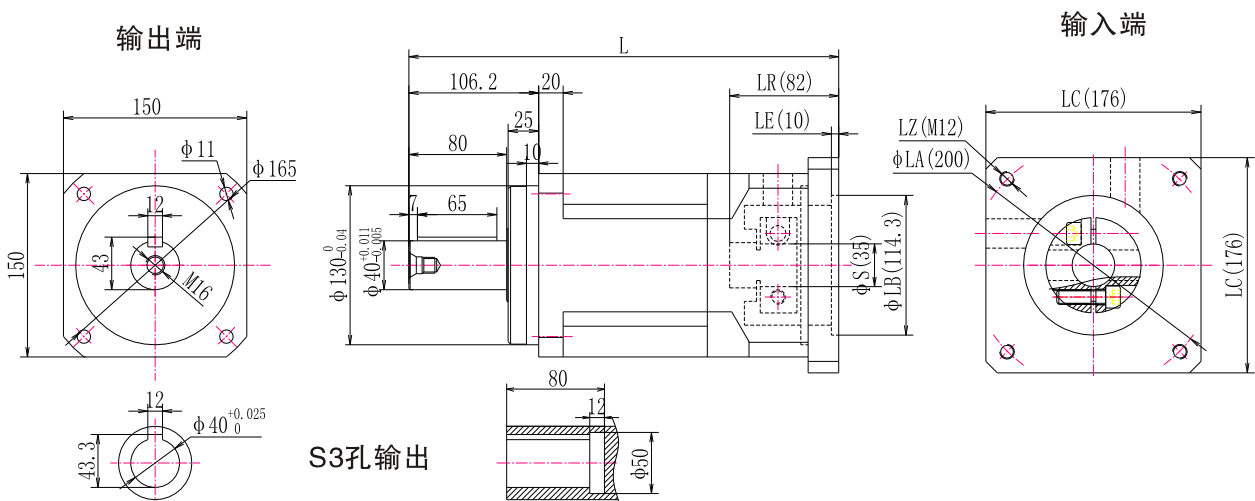
图纸尺寸为常用公制电机接口，其它特殊型号请联系本公司

## US115外形图



配对电机	LA	LZ	S	LR	LB	LE	LC	L1(一级传动)	L2(二级传动)	L3(三级传动)
750W	90	4-M6	19F7	55	70(H7)	10	130	203	235	259
1500W	145/130	4-M8	22/24(F7)	65	110(H7)	10	130	213	245	269
2000W	165	4-M10	32F7	65	130(H7)	10	150	233	265	389

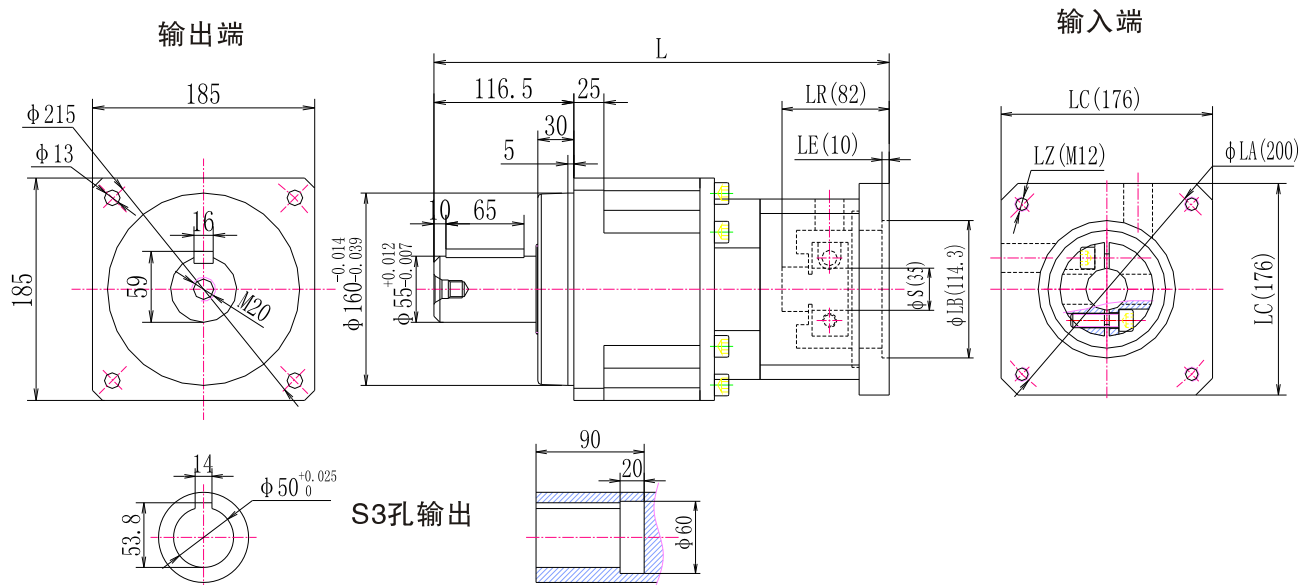
## US142外形图



配对电机	LA	LZ	S	LR	LB	LE	LC	L(一级传动)	L2(二级传动)	L3(三级传动)
2000W	145	4-M8	22(F7)	65	110(H7)	10	150	280	326	372
3000W	200	4-M12	35(F7)	80	114.3(H7)	10	180	305	351	397
4000W	215	4-M12	38/42(F7)	115	180(H7)	10	190	325	371	417

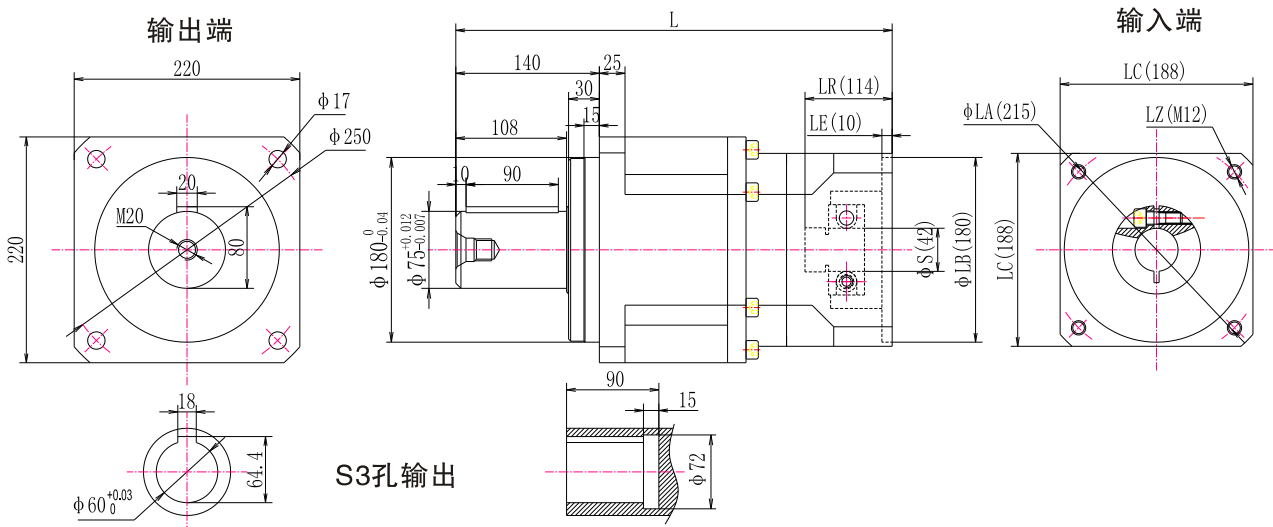
图纸尺寸为常用公制电机接口，其它特殊型号请联系本公司

## US180外形图



配对电机	LA	LZ	S	LR	LB	LE	LC	L1(一级传动)	L2(二级传动)	L3(三级传动)
3000W	200	4-M12	35F7	82	114.3H7	10	188	320	368	413
4200W	215	4-M12	38/42F7	115	180H7	10	188	340	388	433
7500W	235	4-M12	55F7	120	200H7	10	220	342	390	435

## US220外形图



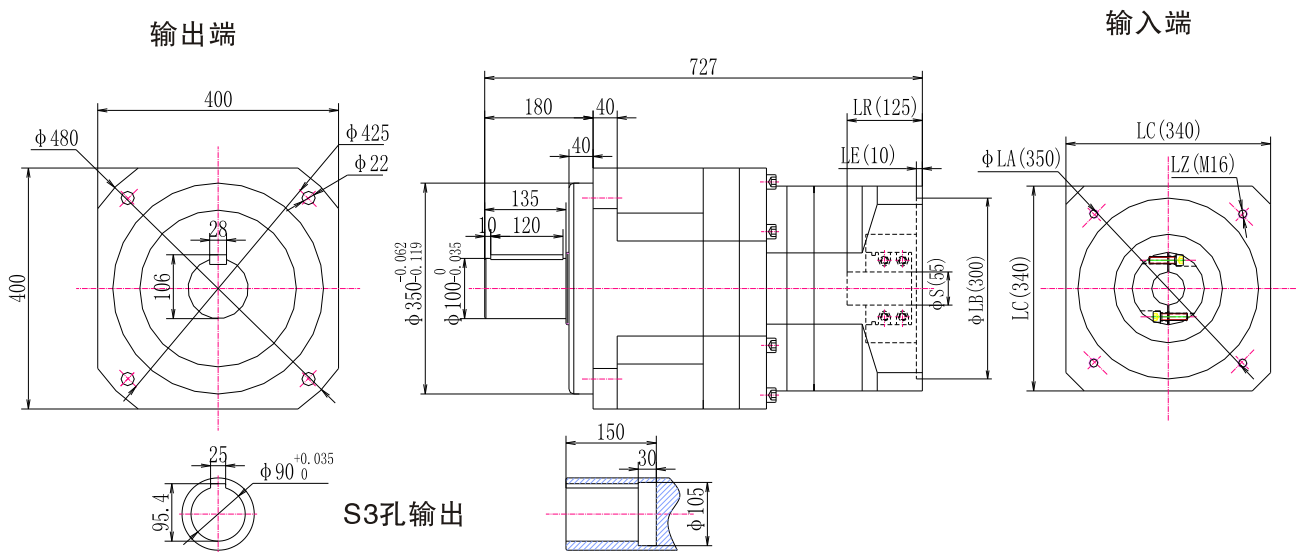
配对电机	LA	LZ	S	LR	LB	LE	LC	L(一级传动)	L2(二级传动)	L3(三级传动)
3000W	200	4-M12	35F7	82	114.3H7	10	188	362	425	470
4200W	215	4-M12	38/42F7	116	180H7	10	188	362	425	470
7500W	235	4-M12	55F7	116	200H7	10	220	392	425	470
11000W	265	4-M12	55F7	116	230H7	10	250	392	425	470

图纸尺寸为常用公制电机接口，其它特殊型号请联系本公司





## US400外形图



配对电机	LA	LZ	S	LR	LB	LE	LC	L(一级传动)	L2(二级传动)	L3(三级传动)
11000W	265	4-M12	55F7	116	230H7	10	250	633	727	809
15000W	300	4-M12	60F7	140	250H7	10	285	633	727	809
22000W	350	4-M16	75F7	140	300H7	10	320	633	727	809
37000W	350	4-M16	75F7	140	300H7	10	320	633	727	809