

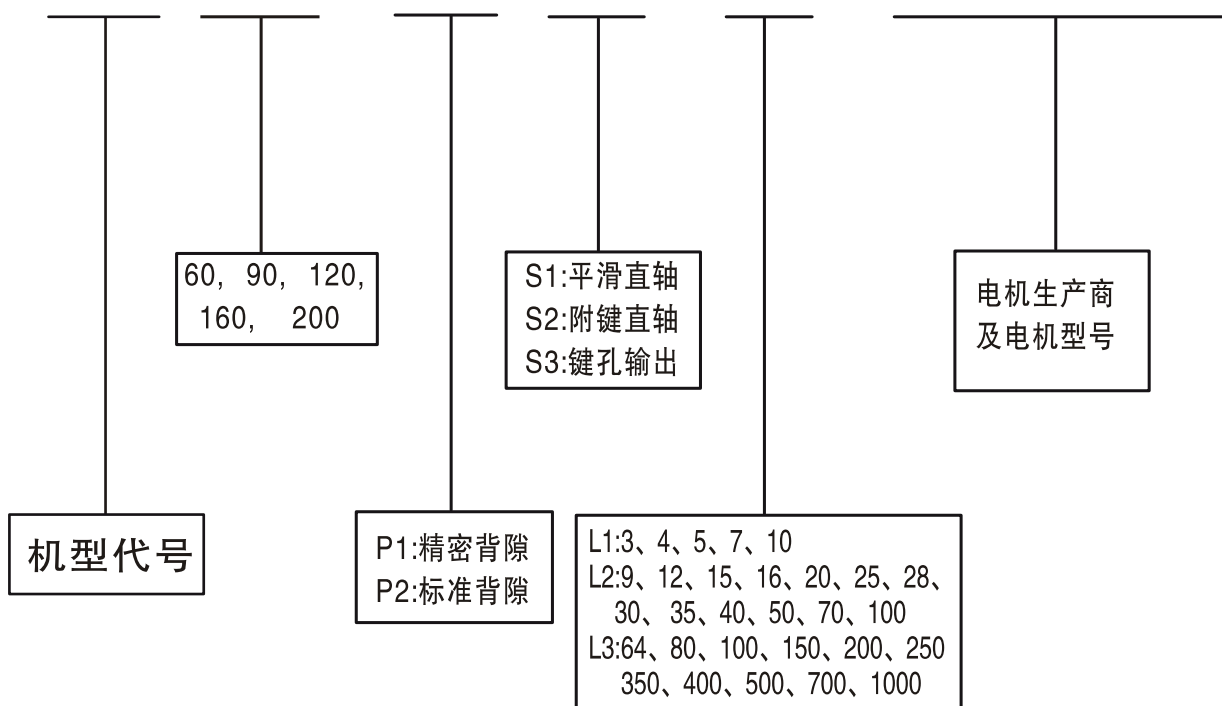


UCR 系列行星减速机

精准 强劲 安静

订货型号表示：

UCR120-P2-S1-20/ 电机代号



例: UCR120-P2-S1-20/施耐德BCH1304N11A

减速机工况应用选择表 $T_c2 = Tr2 \times f_s \leq T_{2n}$						
使用系数(f_s)						
负载类型	每小时启动次数 Z	每日运行时间(h)				
		$h \leq 4$	$4 \leq h \leq 8$	$8 \leq h \leq 12$	$12 \leq h \leq 16$	$16 \leq h \leq 24$
均匀平稳负载	$Z \leq 10$	0.9	1.0	1.1	1.4	1.8
	$10 \leq Z \leq 30$	1.0	1.2	1.3	1.6	2.0
	$30 \leq Z \leq 100$	1.2	1.4	1.5	1.8	2.2
中等冲击负载	$Z \leq 10$	1.2	1.4	1.5	1.8	2.2
	$10 \leq Z \leq 30$	1.4	1.6	1.65	2.0	2.5
	$30 \leq Z \leq 100$	1.6	1.8	2.0	2.2	2.8
冲击重载	$Z \leq 10$	1.6	1.8	2.0	2.2	2.8
	$10 \leq Z \leq 30$	1.8	2.0	2.2	2.4	3.0
	$30 \leq Z \leq 100$	2.0	2.3	2.5	2.7	3.3

注：输出惯性大时,请加大一个型号选用；连续运转时工作寿命将降低一半。

UCR系列直角精密行星减速机

产品特点： 性价比更高、精度高、力矩大、传动更平稳、转动比范围广、效率高、寿命长、噪音小、机身更短、安装更方便、外形美观…

安装方式： 圆盘法兰输出，任意安装。

输入种类： 交流伺服马达、直流伺服马达、步进马达。

型号分为： UCR60、UCR90、UCR120、UCR160、UCR200

传动比分类：

一级速比：4, 5, 7, 8, 10, 14, 20

回程间隙：6-12arcmin

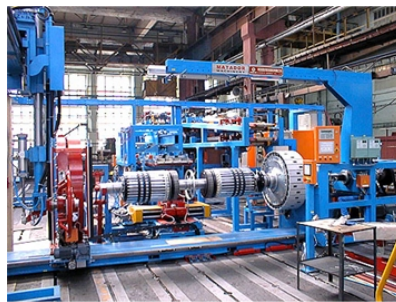
二级速比：16,20, 25, 28, 35, 40, 50,70, 100;

回程间隙：8-15arcmin

三级速比：64, 80, 100, 125, 160, 200, 250,
280, 350, 400, 500, 700, 1000,1400,2000

回程间隙：10-18arcmin

应用领域： 精密机床、军工设备、冶金设备、风力发电设备，化工设备、太阳能、工业机器人、输送设备、工程机械、纺织设备、橡塑设备，食品机械、日用品机械、平面玻璃生产线、包装设备、印刷设备汽车生产线等高精度场合的应用。



选用优秀的齿轮箱，让您的成套设备达到国际先进水平。

减速机性能参数

注：输入伞齿轮速比 1：1

规格	单位	段数	速比	UCR60	UCR90	UCR120	UCR160	UCR200
额定承受扭矩 T2N	Nm	L1	4	42	132	260	585	1340
			5	42	132	260	585	1340
			7	33	92	168	378	850
			10	15	54	95	310	630
		L2	16	42	132	260	585	1340
			20	42	132	260	585	1340
			25	42	132	260	585	1340
			35	42	132	260	585	1340
			40	42	132	260	585	1340
			50	42	132	260	585	1340
			70	33	92	168	378	850
			100	15	54	95	310	630
		L3	64	42	132	260	585	1340
			80	42	132	260	585	1340
			100	42	132	260	585	1340
			125	42	132	260	585	1340
			140	42	132	260	585	1340
			175	42	132	260	585	1340
			245	42	132	260	585	1340
			280	42	132	260	585	1340
350	42		132	260	585	1340		
400	42		132	260	585	1340		
500	42		132	260	585	1340		
700	33		92	168	378	850		
1000	15	54	85	310	630			
最大承受扭矩T2B	Nm	L1 L2 L3	4-1000	2.0倍额定输出扭矩				
额定输入转数n1N	rpm	L1 L2 L3	4-1000	4000	4000	4000	3000	2500
最大输入转数n1B	rpm	L1 L2 L3	4-1000	6000	6000	6000	5000	4000
精密背隙P1	arcmin	L1	4-10	≤6	≤6	≤6	≤6	≤6
		L2	16-100	≤8	≤8	≤8	≤8	≤8
		L3	64-1000	≤10	≤10	≤10	≤10	≤10
标准背隙P2		L1	4-10	≤12	≤12	≤12	≤12	≤12
		L2	16-100	≤15	≤15	≤15	≤15	≤15
		L3	64-1000	≤18	≤18	≤18	≤18	≤18
容许径向力F1	N	L1 L2 L3	4-1000	680	1750	3100	6550	12550
容许轴向力F2	N	L1 L2 L3	4-1000	340	875	1550	3275	6575
使用寿命	h	L1 L2 L3	4-1000	20000				
效率 η	%	L1	4-10	95%	95%	95%	95%	95%
		L2	16-100	92%	92%	92%	92%	92%
		L3	64-1000	90%	90%	90%	90%	90%
重量	kg	L1	4-10	1.7	4.5	9.4	24.0	42.0
		L2	16-100	2.1	5.0	11.5	30.0	58.0
		L3	64-1000	2.5	5.5	13.0	36.0	74.0
噪音	dB	L1 L2 L3	4-1000	≤65	≤68	≤70	≤75	≤75
使用温度	℃	L1 L2 L3	4-1000	-20℃~+90℃				

减速机转动惯量:

规格	单位	段数	速比	UCR60	UCR90	UCR120	UCR160	UCR200
转动惯量J	kg.cm ²	L1	4/5	0.48	1.75	12.8	22.4	46.4
			7-10	0.42	1.45	11.4	18.6	38.5
		L2	15-40	0.45	1.52	12.2	18.6	38.5
			50-100	0.32	1.38	11.5	16.9	28.5
		L3	64-280	0.32	1.36	12.2	16.3	28.5
			350-1000	0.32	1.29	12.2	16.3	28.5

减速机性能参数

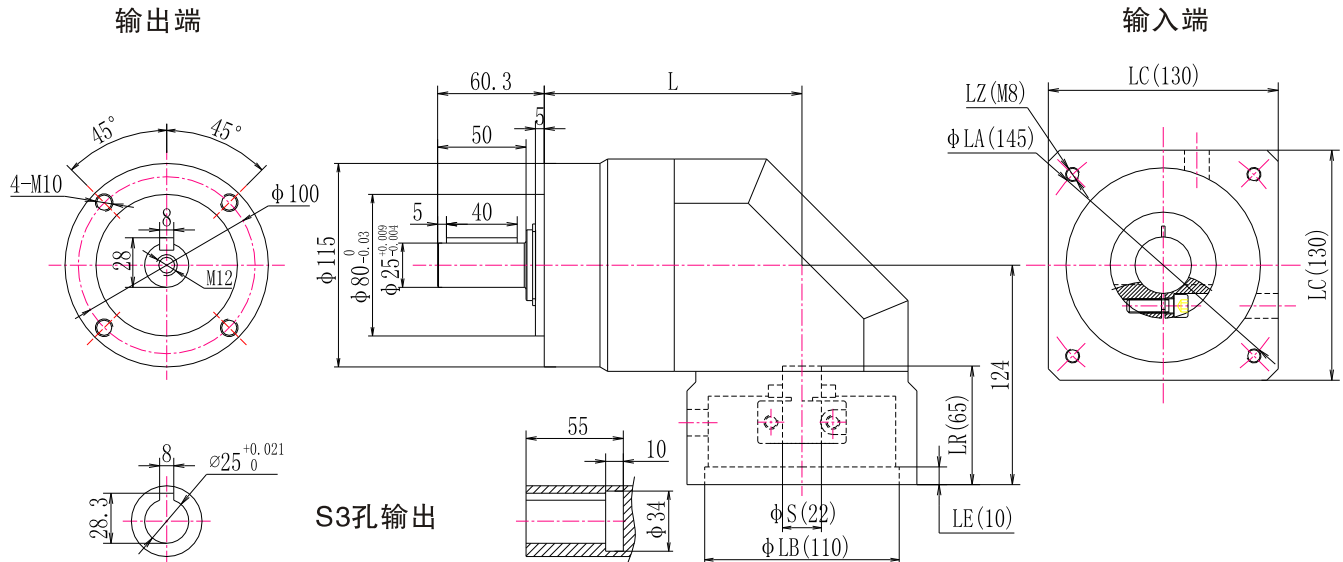
注：输入伞齿轮速比 1：2

规格	单位	段数	速比	UCR60	UCR90	UCR120	UCR160	UCR200
额定承受扭矩 T2N	Nm	L1	8	42	132	260	585	1340
			10	42	132	260	585	1340
			14	33	92	168	378	850
			20	15	54	95	310	630
		L2	32	42	132	260	585	1340
			40	42	132	260	585	1340
			50	42	132	260	585	1340
			70	42	132	260	585	1340
			80	42	132	260	585	1340
			100	42	132	260	585	1340
			140	33	92	168	378	850
			200	15	54	95	310	630
		L3	128	42	132	260	585	1340
			160	42	132	260	585	1340
			200	42	132	260	585	1340
			250	42	132	260	585	1340
			280	42	132	260	585	1340
			350	42	132	260	585	1340
			490	42	132	260	585	1340
			560	42	132	260	585	1340
700	42		132	260	585	1340		
800	42		132	260	585	1340		
1000	42		132	260	585	1340		
1400	33		92	168	378	850		
2000	15	54	95	310	630			
最大承受扭矩T2B	Nm	L1 L2 L3	8-2000	2.0倍额定输出扭矩				
额定输入转数n1N	rpm	L1 L2 L3	8-2000	4000	4000	4000	3000	2500
最大输入转数n1B	rpm	L1 L2 L3	8-2000	6000	6000	6000	5000	4000
精密背隙P1	arcmin	L1	8-20	≤6	≤6	≤6	≤6	≤6
		L2	32-200	≤8	≤8	≤8	≤8	≤8
		L3	128-2000	≤10	≤10	≤10	≤10	≤10
标准背隙P2		L1	8-20	≤12	≤12	≤12	≤12	≤12
		L2	32-200	≤15	≤15	≤15	≤15	≤15
		L3	128-2000	≤18	≤18	≤18	≤18	≤18
容许径向力F1	N	L1 L2 L3	8-2000	680	1750	3100	6550	12550
容许轴向力F2	N	L1 L2 L3	8-2000	340	875	1550	3275	6575
使用寿命	h	L1 L2 L3	8-2000	20000				
效率 η	%	L1	8-20	95%	95%	95%	95%	95%
		L2	32-200	92%	92%	92%	92%	92%
		L3	128-2000	90%	90%	90%	90%	90%
重量	kg	L1	8-20	1.7	4.5	9.4	24.0	42.0
		L2	32-200	2.1	5.0	11.5	30.0	58.0
		L3	128-2000	2.5	5.5	13.0	36.0	74.0
噪音	dB	L1 L2 L3	8-2000	≤65	≤68	≤70	≤75	≤75
使用温度	℃	L1 L2 L3	8-2000	-20℃~+90℃				

减速机转动惯量:

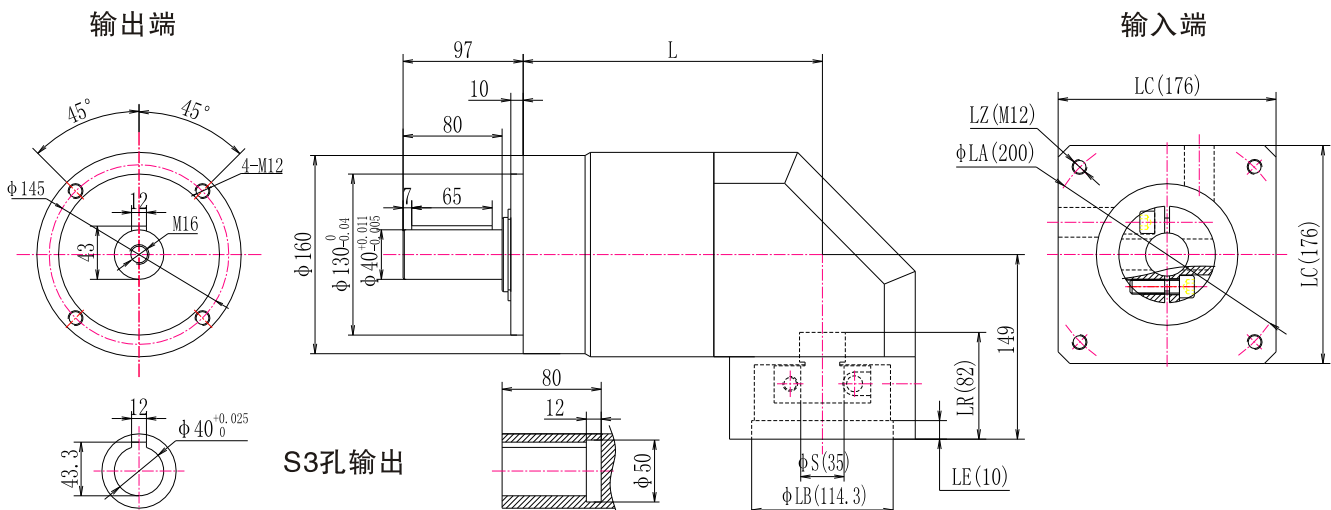
规格	单位	段数	速比	UCR60	UCR90	UCR120	UCR160	UCR200
转动惯量J	kg.cm ²	L1	8/10	0.48	1.75	12.8	22.4	46.4
			14-20	0.42	1.45	11.4	18.6	38.5
		L2	30-80	0.45	1.52	12.2	18.6	38.5
			100-200	0.32	1.38	11.5	16.9	28.5
		L3	128-560	0.32	1.36	12.2	16.3	28.5
			700-2000	0.32	1.29	12.2	16.3	28.5

UCR120外形图



配对电机	LA	LZ	S	LR	LB	LE	LC	L1(一级传动)	L2(二级传动)	L3(三级传动)
750W	90	4-M6	19F7	55	70H7	10	130	146	176	196
1500W	145	4-M8	22/24(F7)	65	110H7	10	130	146	176	196
3000W	165	4-M10	32F7	65	130H7	10	150	146	176	196

UCR160外形图



配对电机	LA	LZ	S	LR	LB	LE	LC	L(一级传动)	L2(二级传动)	L3(三级传动)
2000W	145	4-M8	22F7	65	110H7	10	150	200	246	287
3000W	200	4-M12	35F7	80	114.3H7	10	180	200	246	287
4200W	215	4-M12	38/42F7	115	180H7	10	190	200	246	287

图纸尺寸为常用公制电机接口，其它特殊型号请联系本公司

