

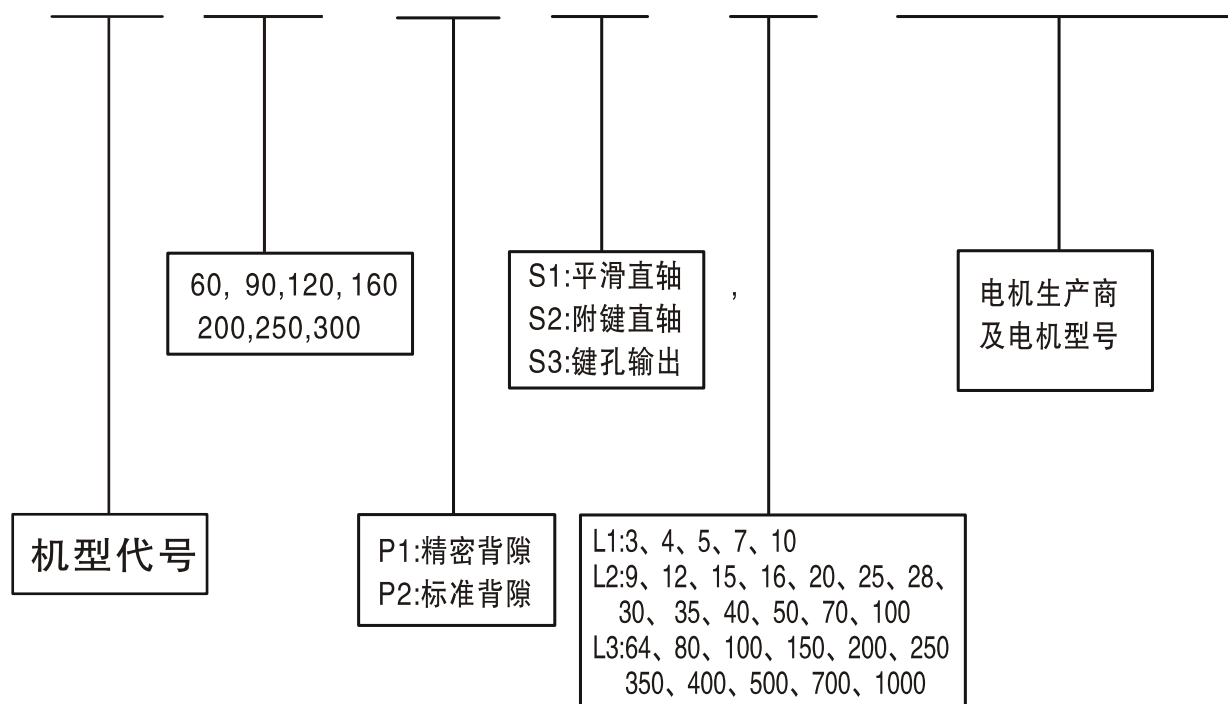


UD 系列行星减速机

精准 强劲 安静

订货型号表示：

UD120-P2-S1-20/ 电机代号



例: UD120-P2-S1-20/施耐德BCH1304N11A

减速机工况应用选择表						
Tc=Tr2Xfs≤T2n						
使用系数(fs)						
负载类型	每小时启动次数 Z	每日运行时间(h)				
		h≤4	4≤h≤8	8≤h≤12	12≤h≤16	16≤h≤24
均匀平稳负载	Z≤10	0.9	1.0	1.1	1.4	1.8
	10≤Z≤30	1.0	1.2	1.3	1.6	2.0
	30≤Z≤100	1.2	1.4	1.5	1.8	2.2
中等冲击负载	Z≤10	1.2	1.4	1.5	1.8	2.2
	10≤Z≤30	1.4	1.6	1.65	2.0	2.5
	30≤Z≤100	1.6	1.8	2.0	2.2	2.8
冲击重载	Z≤10	1.6	1.8	2.0	2.2	2.8
	10≤Z≤30	1.8	2.0	2.2	2.4	3.0
	30≤Z≤100	2.0	2.3	2.5	2.7	3.3

注：输出惯性大时,请加大一个型号选用；连续运转时工作寿命将降低一半。

UD系列盘式行星减速机

产品特点：回程间隙小、轴向力大、输出力矩更大、传动更平稳、噪音小、体身更短、安装更方便、外形美观……

安装方式：圆盘法兰式输出，任意安装。

输入种类：交流伺服马达、直流伺服马达、步进马达。

型号分为：UD60、UD90、UD120、UD160、UD200、UD250、UD300.

传动比分类：

一级速比：3, 4, 5, 7, 10

回程间隙：4-6arcmin

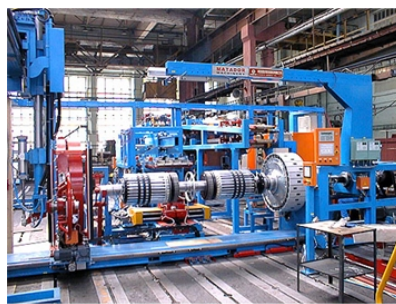
二级速比：9, 12, 15, 16, 20, 25, 28, 35, 40, 50, 70, 100;

回程间隙：6-8arcmin

三级速比：60, 64, 80, 100, 125, 160, 200, 250, 280, 350, 400, 500, 700, 1000

回程间隙：8-12arcmin

应用领域：精密机床、军工设备、冶金设备、风力发电设备，化工设备、太阳能、工业机器人、输送设备、工程机械、纺织设备、橡塑设备，食品机械、日用品机械、平面玻璃生产线、包装设备、印刷设备汽车生产线等高精度场合的应用。



选用优秀的齿轮箱，让您的成套设备达到国际先进水平。

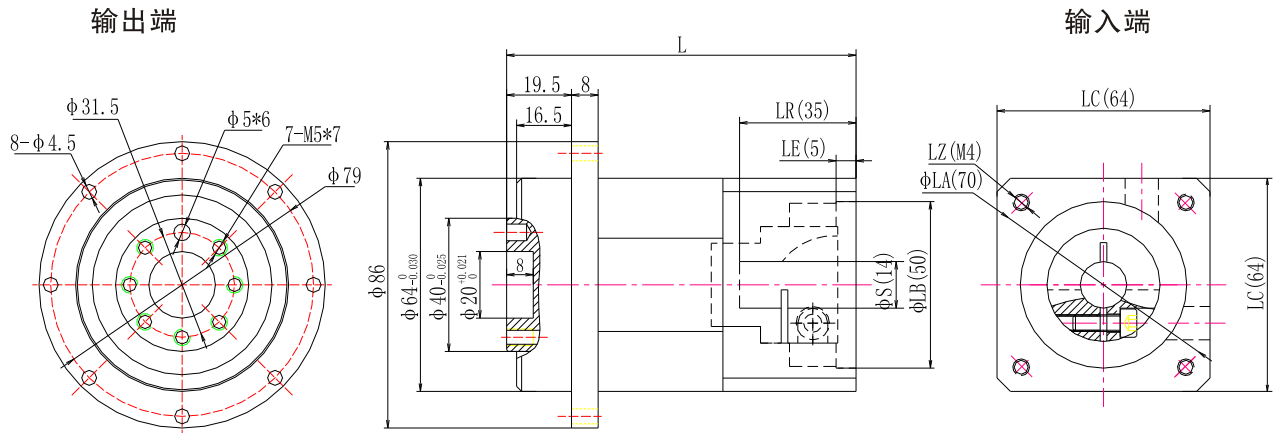
减速机性能参数

规格	单位	段数	速比	UD60	UD90	UD120	UD160	UD200	UD250	UD300		
额定承受扭矩 T _{2N}	Nm	L1	4	42	112	210	585	1320	2250	5120		
			5	42	112	210	585	1220	2100	4980		
			7	33	92	168	378	1000	1620	3100		
			10	15	54	85	310	800	1350	1800		
		L2	16	42	112	210	585	1320	2250	5120		
			20	42	112	210	585	1320	2250	5120		
			25	42	112	210	585	1220	2100	4980		
			35	42	112	210	585	1220	2100	4980		
			40	42	112	210	585	1320	2250	5120		
			50	42	112	210	585	1220	2100	4980		
			70	33	92	168	378	1000	1620	3100		
			100	15	54	85	310	800	1350	1800		
		L3	64	42	112	210	585	1320	2250	5120		
			80	42	112	210	585	1320	2250	5120		
			100	42	112	210	585	1320	2250	5120		
			125	42	112	210	585	1320	2100	4980		
			140	42	112	210	585	1320	2250	5120		
			175	42	112	210	585	1320	2100	4980		
			245	42	112	210	585	1320	2250	4980		
			280	42	112	210	585	1320	2250	5120		
			350	42	112	210	585	1320	2100	4980		
			400	42	112	210	585	1320	2250	5120		
			500	42	112	210	585	1220	2100	4980		
			700	33	92	168	378	1000	1620	3100		
		1000	15	54	85	310	800	1350	1800			
		最大承受扭矩T _{2B}	Nm	L1 L2 L3	4-1000	2.0倍额定输出扭矩						
		额定输入转数n _{1N}	rpm	L1 L2 L3	4-1000	4000	3500	3000	2500	2000	1500	1500
最大输入转数n _{1B}	rpm	L1 L2 L3	4-1000	6000	6000	5000	4000	3000	2000	2000		
精密背隙P ₁	arcmin	L1	4-10	≤5	≤5	≤5	≤5	≤5	≤5	≤5		
		L2	16-100	≤7	≤7	≤7	≤7	≤7	≤7	≤7		
		L3	64-1000	≤9	≤9	≤9	≤9	≤9	≤9	≤9		
标准背隙P ₂	arcmin	L1	4-10	≤8	≤8	≤8	≤8	≤8	≤8	≤8		
		L2	16-100	≤10	≤10	≤10	≤10	≤10	≤10	≤10		
		L3	64-1000	≤12	≤12	≤12	≤12	≤12	≤12	≤12		
容许径向力F ₁	N	L1 L2 L3	4-1000	680	1750	3100	5650	6200	32000	42000		
容许轴向力F ₂	N	L1 L2 L3	4-1000	340	875	1250	2275	3100	22000	35000		
使用寿命	h	L1 L2 L3	4-1000	20000								
效率η	%	L1	4-10	97%	97%	97%	97%	97%	97%	97%		
		L2	16-100	94%	94%	94%	94%	94%	94%	94%		
		L3	64-1000	91%	91%	91%	91%	91%	91%	91%		
重量	kg	L1	4-10	1.4	3.0	7.2	21	35	55	80		
		L2	16-100	1.6	3.5	9.2	26	40	72	115		
		L3	64-1000	1.8	4.0	11.5	31	45	92	130		
噪音	dB	L1 L2 L3	4-1000	≤65	≤68	≤68	≤72	≤72	≤72	≤72		
使用温度	°C	L1 L2 L3	4-1000	-20°C~+90°C								

减速机转动惯量:

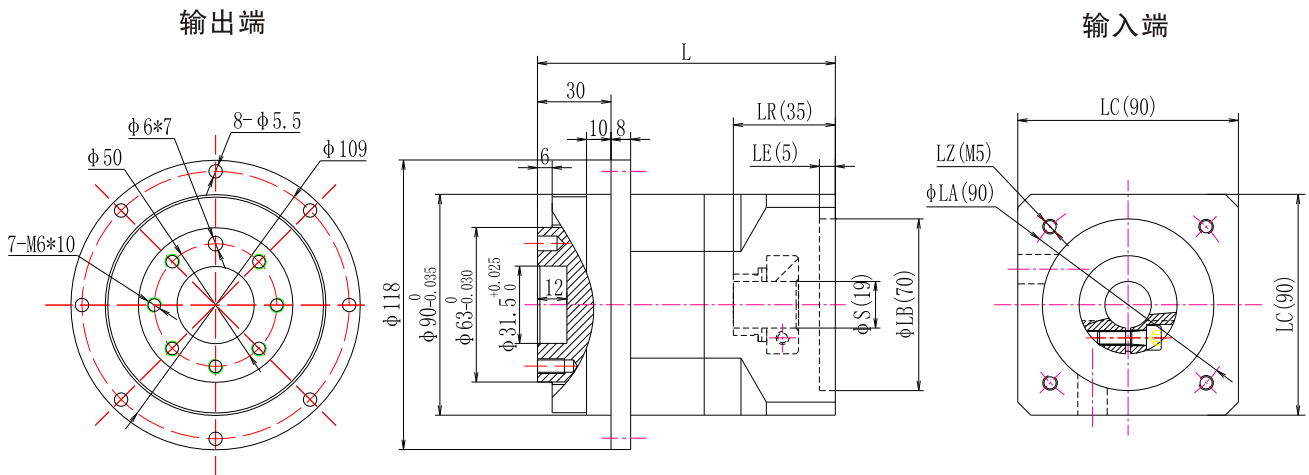
规格	单位	段数	速比	UD60	UD90	UD120	UD160	UD200	UD250	UD300
转动惯量J	kg.cm ²	L1	4/5	0.48	1.75	12.8	22.4	35.5	75	135
			7-10	0.42	1.45	11.4	18.6	28.5	78	128
		L2	15-40	0.45	1.52	12.2	18.6	28.6	69	125
			50-100	0.32	1.35	11.5	16.9	20.9	60	120
		L3	64-280	0.32	1.36	12.2	16.3	18.2	58	118
			350-1000	0.32	1.29	12.2	16.3	18.2	56	115

UD60外形图



配對電機	LA	LZ	S	LR	LB	LE	LC	L1(一級傳動)	L2(二級傳動)	L3(三級傳動)
200W	70	4-M4	φ 11(F7)	35	φ 50(H7)	5	64	105	124	142
400W	70	4-M4	φ 14(F7)	35	φ 50(H7)	5	64	105	124	142

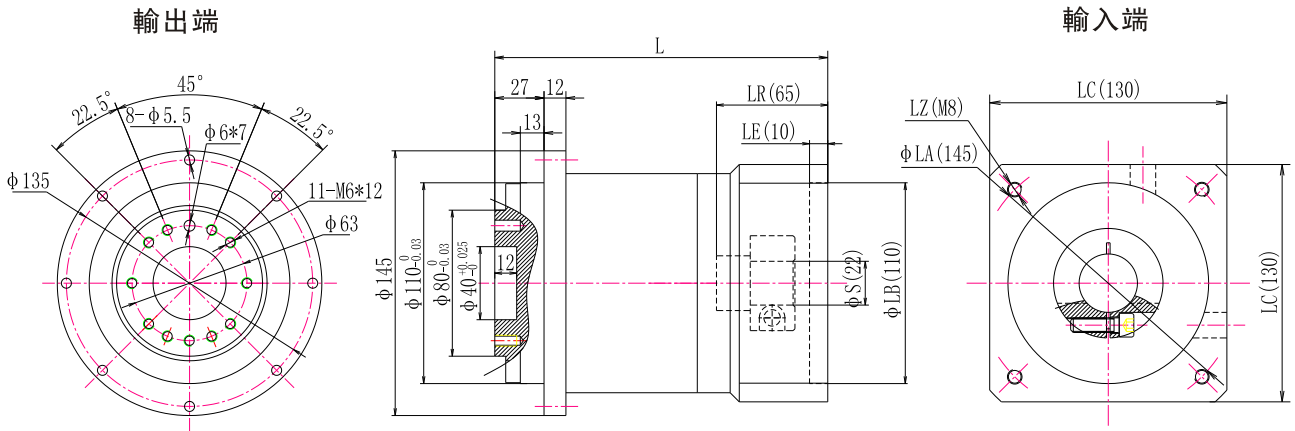
UD90外形图



配對電機	LA	LZ	S	LR	LB	LE	LC	L1(一級傳動)	L2(二級傳動)	L3(三級傳動)
400W	70	4-M4	14F7	35	50(H7)	5	90	121.5	144.5	167.5
750W	90	4-M5	19F7	35	70(H7)	5	90	121.5	144.5	167.5

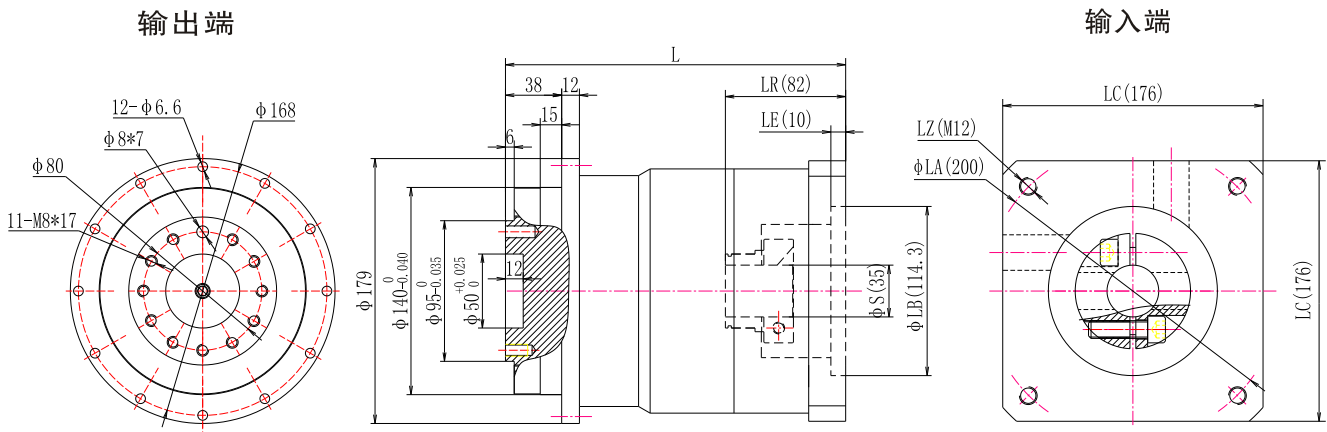
图纸尺寸为常用公制电机接口，其它特殊型号请联系本公司

UD120外形图



配对电机	LA	LZ	S	LR	LB	LE	LC	L1(一级传动)	L2(二级传动)	L3(三级传动)
750W	90	4-M6	19F7	55	70(H7)	10	130	146.5	182.5	217.5
1500W	145	4-M8	22/24(F7)	65	110(H7)	10	130	146.5	182.5	217.5

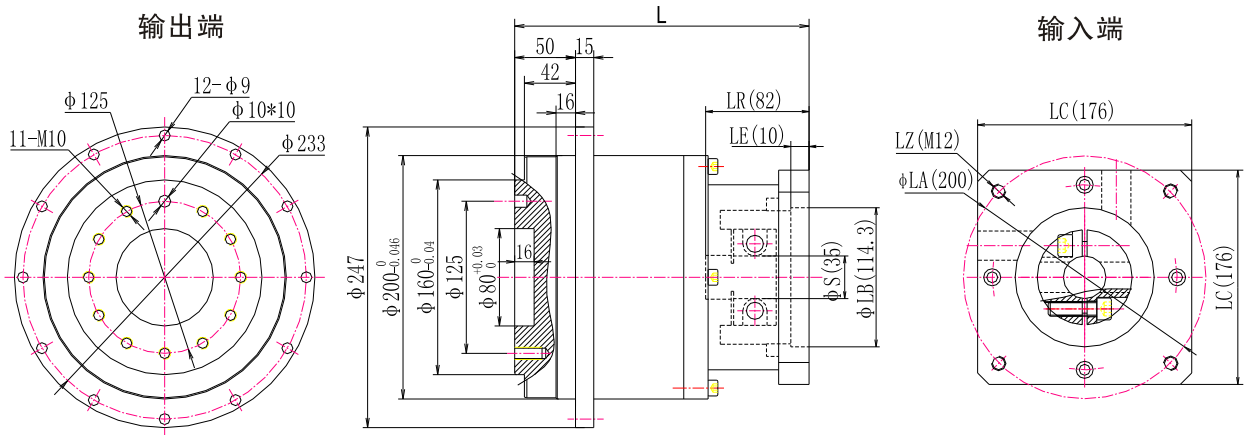
UD160外形图



配对电机	LA	LZ	S	LR	LB	LE	LC	L(一级传动)	L2(二级传动)	L3(三级传动)
2000W	145	4-M8	22(F7)	65	110(H7)	10	176	230	275	318
3000W	200	4-M12	35(F7)	80	114.3(H7)	10	176	230	275	318
4200W	215	4-M12	38/42(F7)	115	180(H7)	10	190	365	305	348

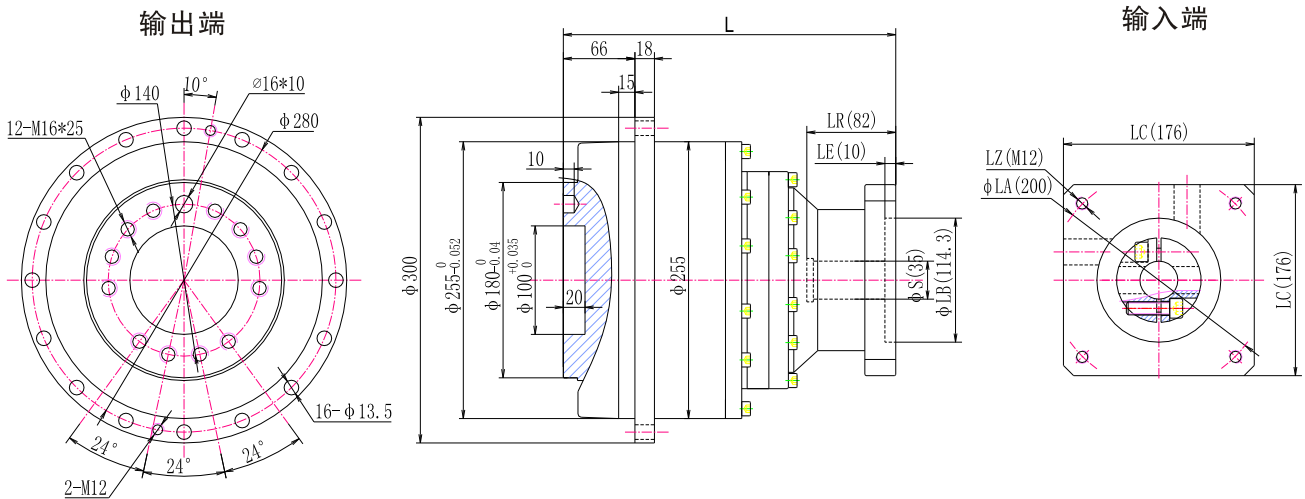
图纸尺寸为常用公制电机接口，其它特殊型号请联系本公司

UD200外形图



配对电机	LA	LZ	S	LR	LB	LE	LC	L(一级传动)	L2(二级传动)	L3(三级传动)
3000W	200	4-M12	35F7	82	114.3H7	10	200	242	289	335.5
4200W	215	4-M12	42F7	115	180H7	10	200	242	289	335.5
7500W	235	4-M12	55F7	120	200H7	10	220	347	314	361.5

UD250外形图



配对电机	LA	LZ	S	LR	LB	LE	LC	L(一级传动)	L2(二级传动)	L3(三级传动)
3000W	200	4-M12	35F7	82	114.3H7	10	188	258	306.5	348
4200W	215	4-M12	38/42F7	116	180H7	10	188	258	306.5	348
7500W	235	4-M12	55F7	116	200H7	10	220	258	306.5	348
11000W	265	4-M12	55F7	116	230H7	10	250	258	306.5	348

图纸尺寸为常用公制电机接口，其它特殊型号请联系本公司

