



优普路—为您提供最优质、最可靠、最具性价比的机电产品!

网址: <http://www.upuru.com>

△安全注意事项

为保证安全正确使用, 请在使用前仔细阅读本手册

产品保证

产品无偿保证期限为 540 天, 如因顾客人为过失而造成产品损害除外, 我司也将诚意保持产品在保证期限后的质量。我们每种产品在下线前都有进行及其长时间的老化测试及产品平均故障间隔 (MTBF) 预测计算。

# 使用手册

USER'S GUIDE Version 1.0

版权所有 不得翻印

【使用前仔细阅读本手册, 以免损坏驱动器】



3US556

优普路三相数字式步进驱动器

## 目 录

1.使用指导.....	02
1.1 安装环境.....	02
1.2 注意事项.....	02
2.产品简介.....	03
2.1 产品概述.....	03
2.2 性能特点.....	03
2.3 应用领域.....	03
3.电气、机械、环境指标.....	04
3.1 电气特征.....	04
3.2 工作环境.....	04
3.3 安装尺寸.....	05
3.4 散热方式.....	06
4.接口功能说明.....	06
4.1 控制信号接口.....	06
4.2 功率端口.....	07
4.3 状态指示.....	07
5.控制信号接线.....	08
5.1 单端接线图.....	08
5.2 差分接线图.....	09
5.3 控制信号时序图及接线要求.....	10
6. 电流及细分设置.....	11
6.1 电流设定.....	12
6.2 半流设定.....	12
6.3 细分设定.....	13
7.附：保修条款&维修流程.....	13

## 1 使用指导

### 1.1 安装环境

在使用之前，请您仔细阅读本手册以确保使用上的正确。此外，请将它妥善放置在安全的地点以便随时查阅。下列在您尚未读完本手册时，请务必遵守事项：

- 安装的环境必须没有水气，腐蚀性气体及可燃性气体
- 接线时禁止将电源接至电机输出端子，一旦接错时将损坏驱动器
- 在通电时，请勿拆解驱动器、电机或更改配线
- 在通电运作前，请确定紧急停机装置是否随时启动
- 在通电运作时，请勿接触散热片，以免烫伤

本使用操作手册适合下列使用者参考

- 安装或配线人员
- 试转调机人员
- 维护或检查人员

### 1.2 注意事项

驱动器用于通用工业设备。要注意下列事项：

- (1). 为了确保正确操作，在安装、接线和操作之前必须通读操作说明书。
- (2). 勿改造产品。
- (3). 当在下列情况下使用本产品时，应该采取有关操作、维护和管理的相关措施。在这种情况下，请与我们联系。
  - ① 用于与生命相关的医疗器械。
  - ② 用于可能造成人身安全的设备，例如：火车或升降机。
  - ③ 用于可能造成社会影响的计算机系统
  - ④ 用于有关对人身安全或对公共设施有影响的其他设备。
- (4). 对用于易受震动的环境，例如：交通工具上操作，请咨询我们。
- (5). 如未按上述要求操作，造成直接或间接损失，我司将不承担相关责任。

## 2 产品简介

### 2.1 产品概述

3US556 型驱动器，具有更低的电机发热、运行噪声和更高的平稳性，以及更低的成本，主要驱动 42、57、86 型三相混合式步进电机。其微步细分有 15 种，最大步数为 25000Pulse/rev；其工作峰值电流范围为 1A—4.2A，输出电流共有 8 档，电流的分辨率约为 0.45A；具有自动半流，过压和过流保护等功能。本驱动器为直流供电，建议工作电压范围为 24VDC—36VDC，电压不超过 50VDC，不低于 20VDC。

### 2.2 性能特点

- 智能电流控制,提高动态 Q 值，使电机发热大为降低
- 抗共振技术，轻松突破中速共振区，中高速特性良好。
- 改进型 PWM 控制算法使电机及驱动器发热量更小。
- 全流切换到半流无明显的噪音与振动。
- 可驱动 3、6 线三相步进电机
- 光隔离差分信号输入
- 脉冲响应频率最高可达 200KHz
- 电流设定方便
- 具有过压、欠压、短路等保护功能

### 2.3 应用领域

适合各种中小型自动化设备和仪器，例如：电子加工与检测、半导体封装、雕刻机、打标机、切割机、激光照排、绘图仪、数控机床、自动装配设备等。在用户期望小噪声、高速度的设备中应用效果特佳。

### 3 电气、机械、环境指标

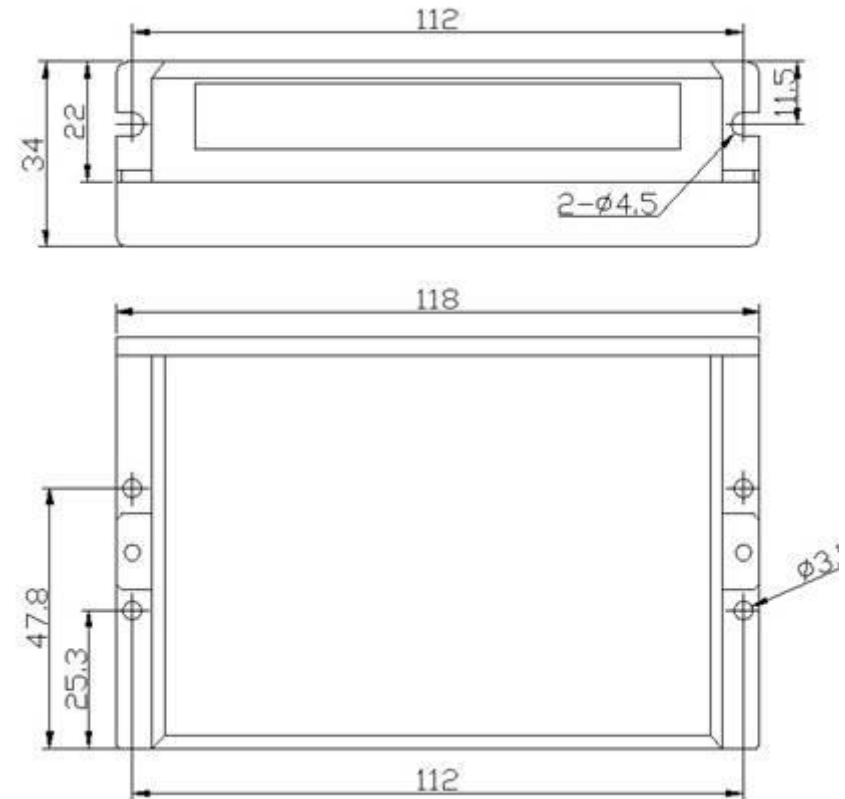
#### 3.1 电气特性

说明	最小值	典型值	最大值	单位
输出电流			5.6	A
输入电源电压	18	36	50	V
控制信号输入电流	5	8	12	mA
步进脉冲频率			200	Khz

#### 3.2 工作环境

工作环境	场合：无腐蚀性，易燃，易爆，导电的气体，液体，粉尘 温度：-10-55℃(无冻霜) 湿度：小于 90%RH(不结露) 海拔：小于 1000m 振动：小于 0.5G, 10hz—60hz(非连续运行) 防护等级：IP21
------	--

#### 3.3 安装尺寸(unit:mm)



安装尺寸图

### 3.4 加强散热方式

- 1) 驱动器的可靠工作温度通常在 60℃ 以内，电机工作温度为 80℃ 以内；
- 2) 建议使用时选择自动半流方式，马达停止时电流自动减一半，以减少电机和驱动器的发热；
- 3) 安装驱动器时请采用竖着侧面安装，使散热齿形成较强的空气对流；必要时机内靠近驱动器处安装风扇，强制散热，保证驱动器在可靠工作温度范围内工作。

## 4 接口功能说明

### 4.1 控制信号接口

名称	说明
PUL+	脉冲控制信号：脉冲上升沿有效；PUL-高电平时 4~5V，低电平时 0~0.5V。为了可靠响应脉冲信号，脉冲宽度应大于 1.2 μs。如采用+12V 或+24V 时需串电阻。
PUL-	
DIR+	当输入方式为脉冲+方向时，作方向信号：高/低电平信号，为保证电机可靠换向，方向信号应先于脉冲信号至少 5 μs 建立。电机的初始运行方向与电机的接线有关，互换任一相绕组（如 A+、A-交换）可以改变电机初始运行的方向，DIR-高电平时 4~5V，低电平时 0~0.5V。如采用+12V 或+24V 时需串电阻。当输入方式为双脉冲时，作反向脉冲信号：其特性 PUL+，PUL-相同；当输入方式为编码器跟随时，作 B 相脉冲信号：其特性 PUL+，PUL-相同
DIR-	
ENA+	使能信号：此输入信号用于使能或禁止。ENA+ 接+5V，ENA-接低电平（或内部光耦导通）时，驱动器将切断电机各相的电流使电机处于自由状态，此时步进脉冲不被响应。当不需用此功能时，使能信号端悬空即可。
ENA-	

### 4.2 功率端口

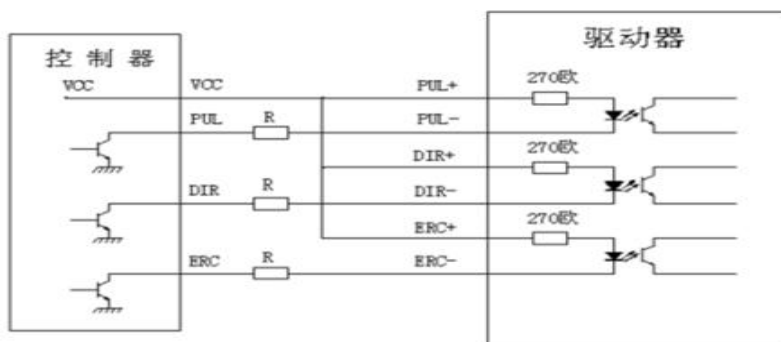
名称	说明
V-	输入电源负
V+	输入电源正, 输入电压为 18-50V
U	电机 U 相
V	电机 V 相
W	电机 W 相

### 4.3 状态指示

驱动器有红绿两个指示灯。其中绿灯为电源指示灯，当驱动器上电后绿灯常亮；红灯为故障指示灯，当出现过压、过流故障时，故障灯常亮。故障清除后，红灯灭。当驱动器出现故障时，只有重新上电和重新使能才能清除故障。

## 5 控制信号接线

### 5.1 控制信号采用单端接线方式时，接线图如下图所示：

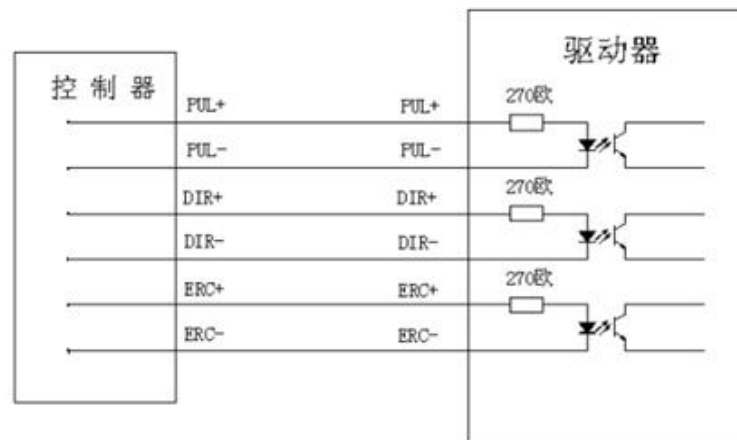


单端共阳接线方式(控制器集电极开路输出)

注意：

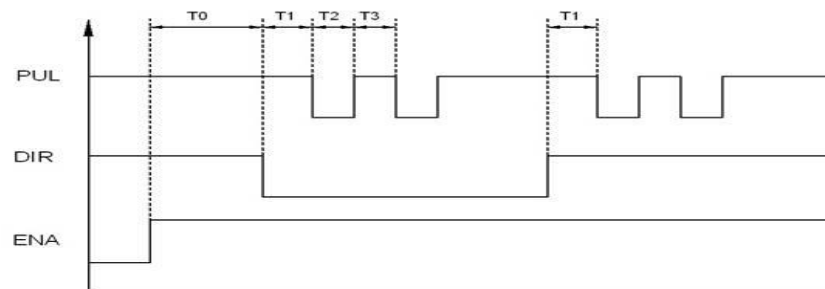
VCC 为 5V 时，R 短路；VCC 为 12V 时，R 为 1K，大于 0.125W 电阻；VCC 为 24V 时，R 为 2K，大于 0.125W 电阻；电阻必须接在控制信号端。

### 5.2 控制信号采用差分接线方式时，接线图如下图所示：



差分接线方式(控制器差分输出)

### 5.3 控制信号时序图



控制信号时序图

## 注释

- 1) T0: ENA (使能信号) 应提前 DIR 至少 5mS, 确定为高。通常 ENA+和 ENA-悬空;
- 2) T1: DIR 至少提前 PUL 下降沿 3 μs;
- 3) T2: 脉冲宽度至少不小于 1.0 μs;
- 4) T3: 低电平宽度不小于 1.0 μs

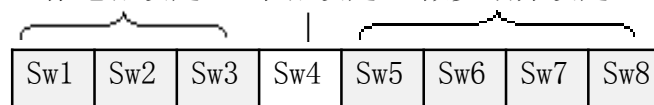
## 5.4 接线要求

- 1) 为了防止驱动器受干扰, 建议控制信号采用屏蔽电缆线, 并且屏蔽层与地线短接, 除特殊要求外, 控制信号电缆的屏蔽线单端接地: 屏蔽线的上位机一端接地, 屏蔽线的驱动器一端悬空。同一机器内只允许在同一点接地, 如果不是真实接地线, 可能干扰严重, 此时屏蔽层不接。
- 2) 脉冲和方向信号线与电机线不允许并排包扎在一起, 最好分开至少 10cm 以上, 否则电机噪声容易干扰脉冲方向信号引起电机定位不准, 系统不稳定等故障。
- 3) 如果一个电源供多台驱动器, 应在电源处采取并联连接, 不允许先到一台再到另一台链状式连接。
- 4) 严禁带电拔插驱动器强电端子, 带电的电机停止时仍有大电流流过线圈, 拔插端子将导致巨大的瞬间感生电动势将烧坏驱动器。
- 5) 严禁将导线头加锡后接入接线端子, 否则可能因接触电阻变大而过热损坏端子。
- 6) 接线线头不能裸露在端子外, 以防意外短路而损坏驱动器。
- 7) 严禁一台驱动器带多台电机 (通过绕组串联方式), 3US556 采用高性能控制方式, 电机参数必须具有真实性与可测性, 多台电机连接严重破坏电机参数真实性。运行效果变差。

## 6 电流及细分设置

3US556 驱动器采用八位拨码开关设定细分精度、动态电流、静止半流以及实现电机参数学习与 PID 整定。八位拨码开关详细描述如下:

工作电流设定      半流设定      微步细分设定



### 6.1 电流设定

峰值电流	均值电流	SW1	SW2	SW3
1.4A	1.0A	on	on	on
2.1A	1.5A	off	on	on
2.7A	1.9A	on	off	on
3.2A	2.3A	off	off	on
3.8A	2.7A	on	on	off
4.3A	3.1A	off	on	off
4.9A	3.5A	on	off	off
5.6A	4.0A	off	off	off

### 6.2 半流设定

半流可用 SW4 拨码开关设定, off 表示电机静止电流设为运行电流的一半, on 表示电机静止电流与运行电流相同。一般用途中应将 SW4 设成 off, 使得电机和驱动器的发热减少, 可靠性提高。脉冲串停止后约 1 秒 (此值由软件可改) 左右电流自动减至一半左右, 根据公式  $W=I^2Rt$ , I 为绕组电流 R 为绕组电阻, 当进入半流后  $W=(0.5*I)^2Rt=0.25*I^2Rt$ , 发热量理论上减少 75%

### 6.3 细分设定

Pulse/rev	Sw5	Sw6	Sw7	Sw8
200	on	on	on	on
400	off	on	on	on
800	on	off	on	on
1600	off	off	on	on
3200	on	on	off	on
6400	off	on	off	on
12800	on	off	off	on
25600	off	off	off	on
1000	on	on	on	off
2000	off	on	on	off
4000	on	off	on	off
5000	off	off	on	off
8000	on	on	off	off
10000	off	on	off	off
20000	on	off	off	off
25000	off	off	off	off

## 7 优普路保修条款

为创造品牌，提高企业知名度，树立企业形象，我公司本着“一切追求高质量，用户满意为宗旨”的精神，以“最优惠的价格、最周到的服务、最可靠的产品质量”的原则向您郑重承诺：一年保修期，优普路公司对产品的原材料和工艺缺陷提供从发货日起一年的质保，在保修期内，优普路为有缺陷的产品提供免费维修服务。

### 维修流程：

- 1.维修产品，发货前需致电优普路机电客户服务人员，与客服人员提前沟通；
- 2.附寄书面说明书，说明返修驱动器的故障现象，故障发生时的电压、电流和使用环境等情况，联系人的姓名、电话号码及邮寄地址等信息；
- 3.邮寄至深圳市沙井街道步涌大润科技大厦 713，深圳市优普路机电有限公司。